

# POLY+PLUS

## ONZE PRODUCTEN & VOORDELEN

- + DAKGOTEN
- + SMETPLANKEN
- + KLOSSEN
- + WINDVEREN
- + DAKRANDEN
- + PLAFONDS
- + LUIFELS



## **WELKOM** BIJ POLYPLUS KUNSTSTOFFEN B.V.

Allereerst bedanken wij u voor de interesse in onze glasvezelversterkte polyester bouwproducten. Al jaren merken wij dat er een groeiende vraag is naar hoogwaardige en unieke onderhoudsarme producten in de bouwsector.

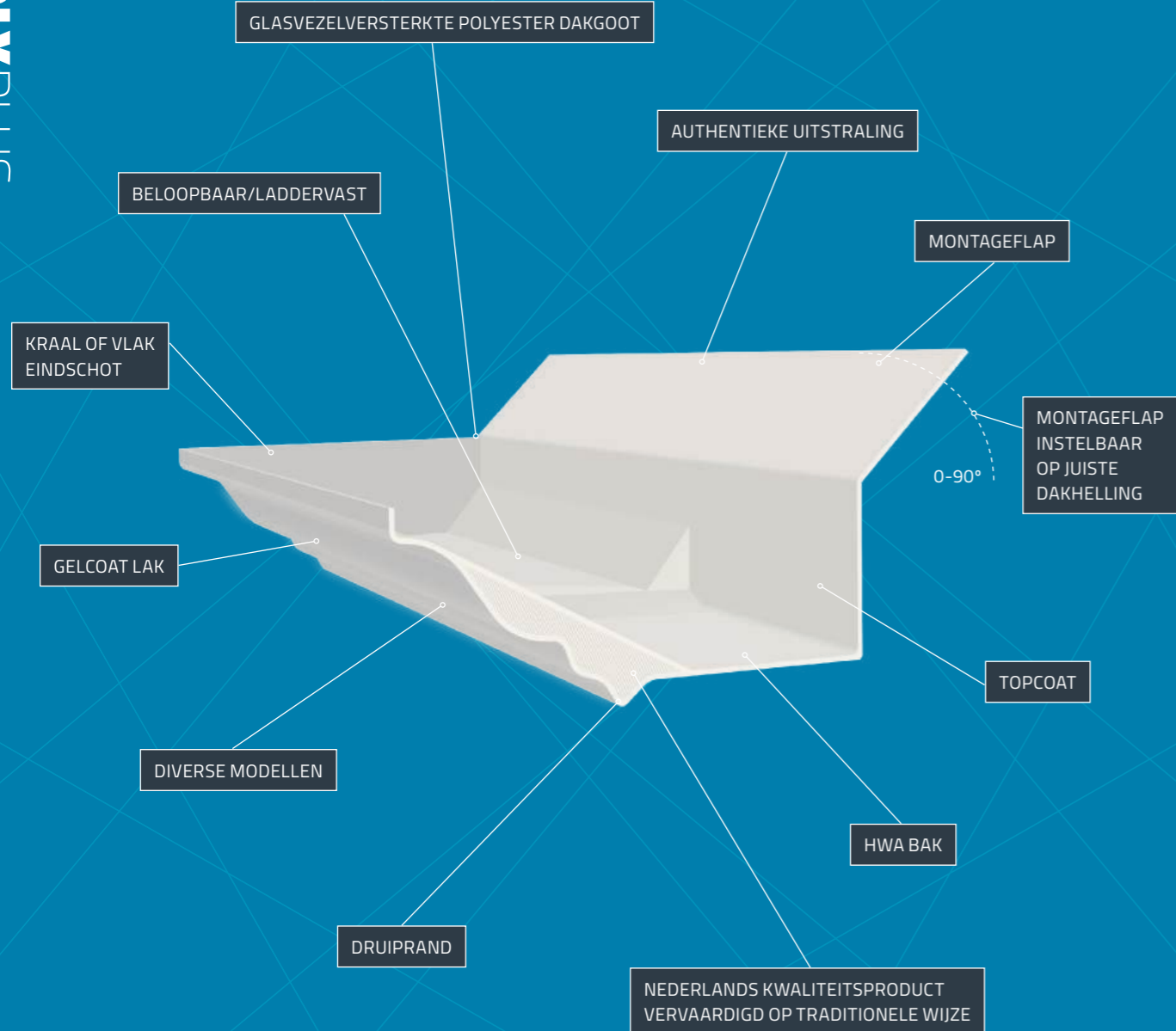
De blijvende vraag en interesse in onze producten geeft ons een duidelijk antwoord; polyester is om diverse redenen niet meer weg te denken uit de bestaande bouwwereld.

In deze folder willen wij u ons assortiment laten zien, maar ook de kennis van glasvezelversterkt polyester vergroten.

Wij hopen u een goed beeld over onze producten te geven en wensen u meerdere decennia plezier en gemak toe.

A handwritten signature in black ink, appearing to read 'W. Hartog', with a long horizontal flourish extending to the right.

Wytse Hartog – Algemeen Directeur



## GLASVEZELVERSTERKT POLYESTER

de enige echte onderhoudsarme vervanger voor een traditioneel getimmerde en gelakte dakgoot.

Voor onze dakgoten en aanverwante producten maken wij gebruik van een combinatie van diverse grondstoffen en halffabricaten. Als basis hebben wij polyesterhars waar een katalysator en glasvezels aan toegevoegd worden, dit hardt uit tot één stevige en stijve kern. De hierboven beschreven basis die in diverse lagen aangebracht wordt, wisselen wij af met uitgekiende extra verstevigingen die samen zorgen voor een zeer sterk en stug product. Onze dakgoten zijn be-loopbaar en ladder vast, niet gevoelig voor vorst en hebben een zeer lange levensduur.

Het productieproces is op te delen in twee fases;

- **Machinaal spuiten** waarbij geautomatiseerde transportbanden de mallen heen en weer bewegen door een spuitcabine.
- **Hand lay-up** voor het maken van hoeken en overige bewerkingen.

In beide gevallen komen er diverse lagen op elkaar die samen één kern vormen, elke laag wordt tussentijds met een harde roller aangedrukt en ontluicht. De lange lengtes worden van begin tot eind opgebouwd in een mal, de hoeken en bewerkingen worden gemaakt als de producten gelost zijn uit deze mallen.

### + STERK EN GEGARANDEERD LEKVRIJ

Hand lay-up zorgt ervoor dat twee delen weer één worden. Hierdoor hebben onze goten geen losse eindschotten, verbindingstrips of kitnaden.

### + AUTHENTIEKE UITSTRALING

Glasvezelversterkte dakgoten en aanverwante producten zijn qua uitstraling vergelijkbaar met de traditioneel getimmerde en gelakte dakgoten.

### + DUURZAAM

Onze producten hebben een enorm lange levensduur, daarnaast bevatten ze geen weekmakers of andere giftige stoffen. Door de minimale uitzetting tijdens warme en koude dagen blijft de structuur van het product goed, polyester rot en roest niet.





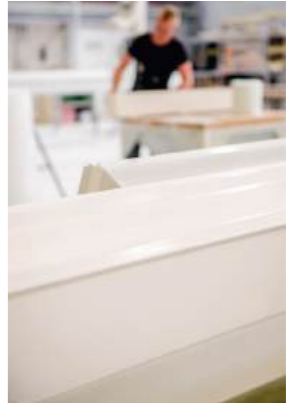
## HAND LAY-UP IS ONZE **MAATWERK**OPLOSSING

In onze fabriek richten wij ons op maatwerk. Door precisie en oog voor detail kunnen wij voldoen aan de specifieke behoeften en wensen van onze klanten.

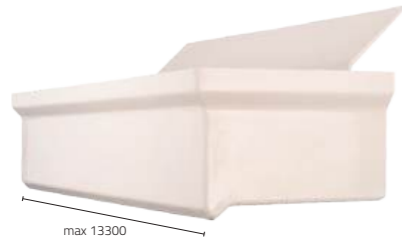
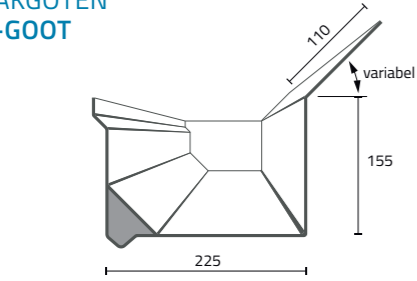
Hand lay-up, of ook wel handlamineren genoemd, is onze manier van het maken van hoeken, kopschotten en maatwerkoplossingen. Hiermee verdwijnen de gevoelige naden, worden twee delen weer één en dat zonder een compromis te hoeven sluiten in kwaliteit of uitstraling.

Hand lay-up is een proces waarbij diverse lagen polyester, glasvezelmatten en verstevigingen elkaar afwisselen. Elke laag wordt stevig aangedrukt, ontluicht en uitgerold om uiteindelijk een stevig geheel te krijgen.

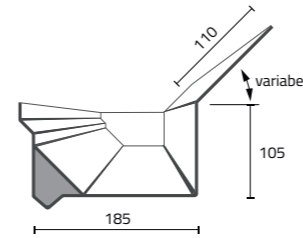
Het lamineren van hoeken of andere maatwerkoplossingen voeren we zowel intern, als bij u op de bouw uit. Hiervoor is meestal de situatie, de lengtes en de complexiteit van de vormen bepalend.



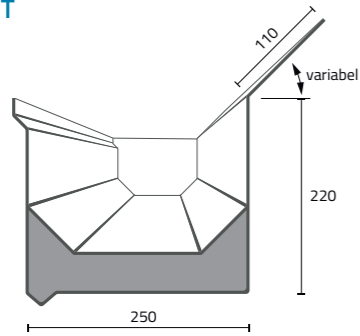
DAKGOTEN  
A-GOOT



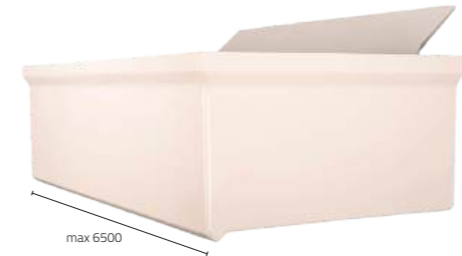
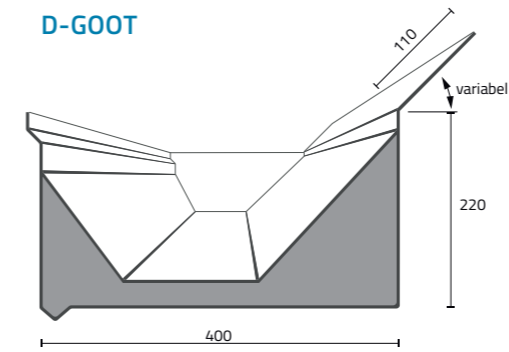
C-GOOT



B-GOOT



D-GOOT

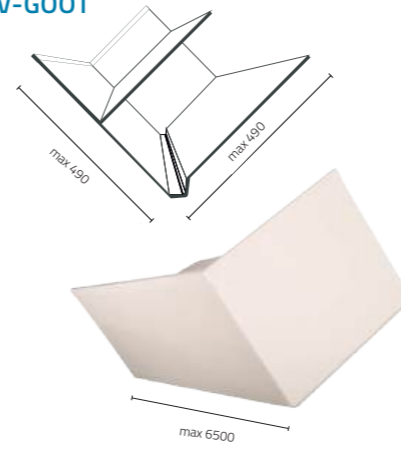


+ Alle gootmodellen ook als dakrand leverbaar





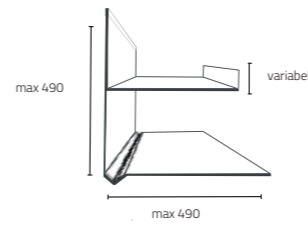
DAKGOTEN  
V-GOOT



- Kraalafwerking:**
- + Blanco
  - + Aluminium U-profiel op kleur
  - + Zinkenkraal



OVERSTEGGOOT



- Kraalafwerking:**
- + Blanco
  - + Aluminium U-profiel op kleur
  - + Zinkenkraal







## POLYPLUS MONTAGE

### ZORGELOZE INSTALLATIE VAN HOOGWAARDIGE BOUWPRODUCTEN

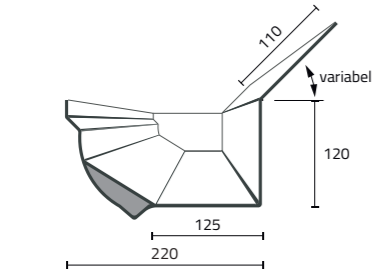
Bij Polyplus Kunststoffen B.V. bieden wij naast onze hoogwaardige producten ook een gespecialiseerde montageafdeling aan. Onze montageteams zorgen ervoor dat uw glasvezelversterkte polyester producten professioneel en vakkundig worden geïnstalleerd, volledig afgestemd op de specifieke eisen van uw project

- + Volledig ontzorgd
- + Ervaren vakmensen
- + Kwaliteit en precisie

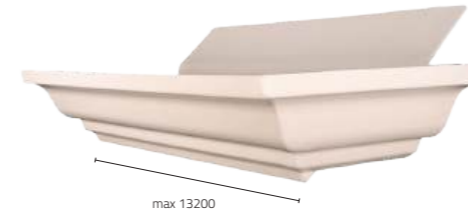
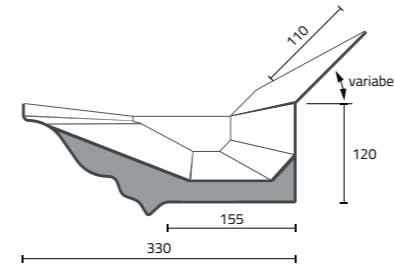
Met jarenlange ervaring in de bouwsector en een grondige kennis van onze materialen, garanderen wij een naadloze en duurzame plaatsing van onze producten. Of het nu gaat om gevelbekleding, daktoepassingen of maatwerkoplossingen, onze monteurs staan garant voor kwaliteit en precisie in elke fase van de installatie. Door te kiezen voor onze montageafdeling, kiest u voor een zorgeloze totaaloplossing. Wij begeleiden u van het eerste advies tot de laatste schroef, zodat u verzekerd bent van een perfect resultaat dat jarenlang meegaat.



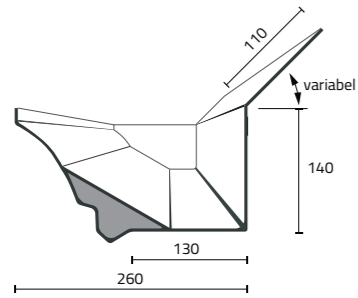
DAKGOTEN  
NOSTALGIE



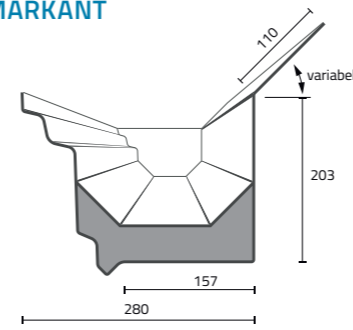
KLASSIEK



ROMANTIEK

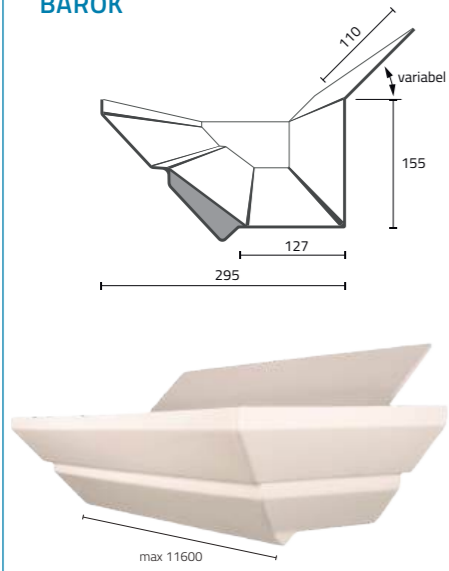


MARKANT

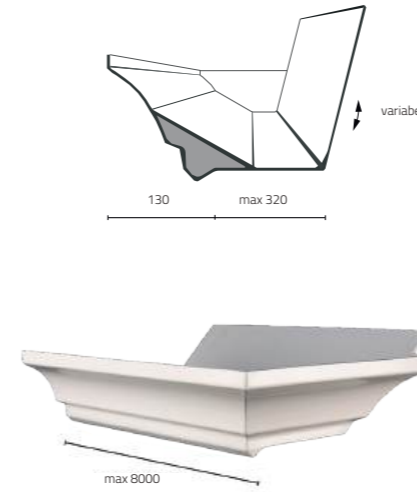




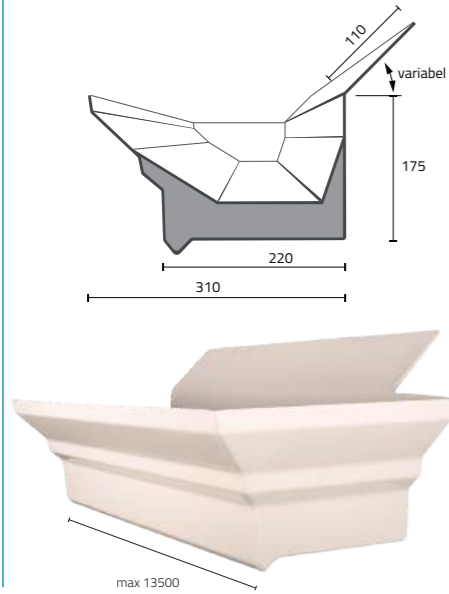
DAKGOTEN  
BAROK



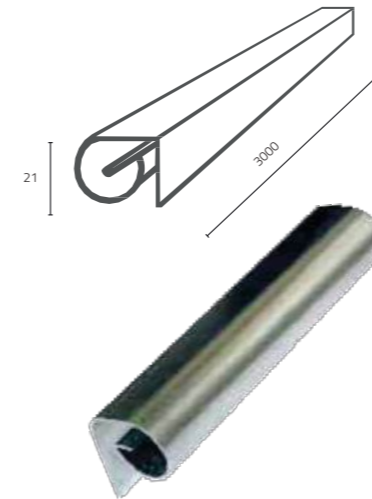
ROMANTIEK SPECIAL



GOTHIK



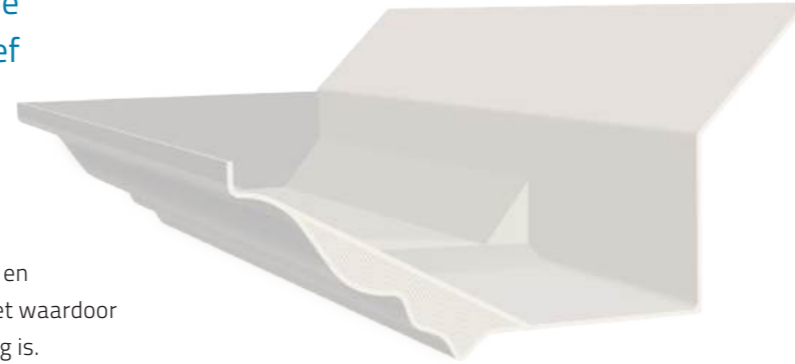
SIERELEMENT  
KRAALPROFIEL ZINK




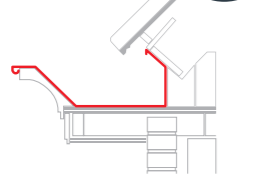


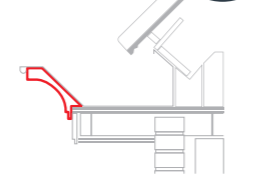


## DE **VERVANGER** VOOR DE TRADITIONELE HOUTEN DAKGOOT

De Polyplus dakgoot vervangt de gehele traditionele goot, inclusief constructie. Dit levert een groot aantal voordelen op tijdens het bouwen.

Prefab dakgoten van Polyplus laten zich snel en gemakkelijk monteren, de dakgoot is compleet waardoor zink aanbrengen of schilderen niet meer nodig is.



### NADELEN VAN EEN TRADITIONELE DAKGOOT

 	 	 	 
<p><b>Zink</b></p> <ul style="list-style-type: none"> <li>- Hoge aanschafprijs</li> <li>- Schadelijk voor milieu (i.v.m. uitlogen)</li> <li>- Veel lasnaden, waardoor lekgevoelig</li> <li>- Werking</li> </ul>	<p><b>Constructie</b></p> <ul style="list-style-type: none"> <li>- Arbeidsintensief</li> <li>- Divers materiaal nodig t.b.v. het uit timmeren</li> </ul>	<p><b>Kraal</b></p> <ul style="list-style-type: none"> <li>- Zeer arbeidsintensief</li> <li>- Gevoelige verstekken</li> <li>- Nauwkeurig freeswerk</li> </ul>	<p><b>Schilderwerk</b></p> <ul style="list-style-type: none"> <li>- Herhalen om de 4 à 5 jaar</li> <li>- Kostbaar in tijd en geld</li> </ul>

## MILIEU & POLYESTER

“Een beter milieu begint bij jezelf” is een bekende slogan en dat realiseren wij ons bij Polyplus. Op diverse manieren nemen wij graag het initiatief om het milieu op deze aarde te sparen.

Onze productiefabriek in Assen is voorzien van diverse voorzieningen die ervoor zorgen dat de producten in een gecontroleerde omgeving worden geproduceerd. Hierdoor wordt de blootstelling van gevaarlijke stoffen aan personeel en/of de natuur maximaal gereduceerd. Na afronding van de productie hebben onze producten in tegenstelling tot andere producten als zink en lak geen invloed meer op het milieu. Onze afvalstromen zijn zeer beperkt doordat wij op maat produceren. De stof die vrijkomt tijdens het bewerken van onze producten wordt opgevangen door onze

afzuiginstallatie en wordt hergebruikt in nieuwe producten. Glasvezelversterkt polyester staat bekend om zijn lange levensduur en wij maken geen gebruik van weekmakers. In vergelijking met traditionele bouwsystemen creëren wij op deze manier een duurzamer product.

Er zijn meerdere manieren waarop polyester wordt gerecycled, daarnaast zijn er diverse mogelijkheden voor een tweede leven van polyester door hergebruik in nieuwe producten (zoals de bruggenbouw).

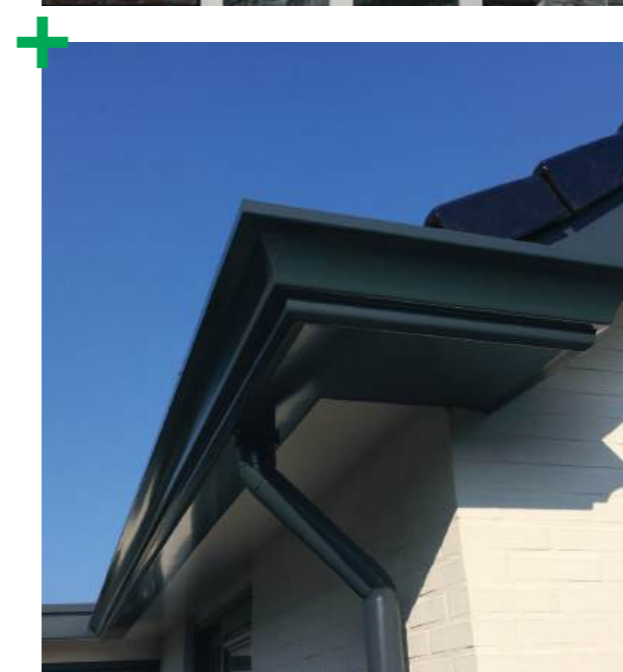
- + Lange levensduur
- + Energie neutraal geproduceerd
- + Diverse mogelijkheden voor een tweede leven van polyester
- + Geen schadelijke stoffen zoals weekmakers
- + Onderhoud aan zink, constructie of schilderen om de 4 jaar is niet meer nodig



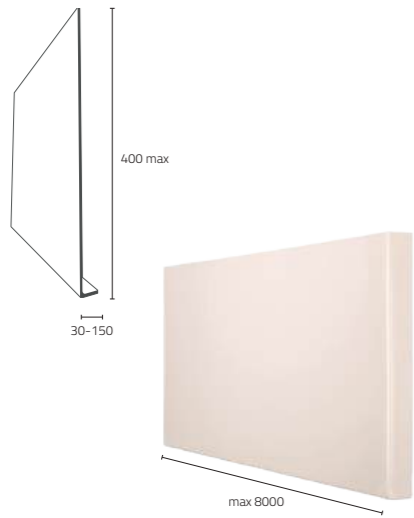
## ALLE **KLEUREN** MOGELIJK

Onze polyester producten kunnen in alle gewenste kleuren gemaakt worden. Kiest u voor een lichte kleur zoals helder wit, of past een donkere kleur als antracietgrijs veel beter bij uw project?

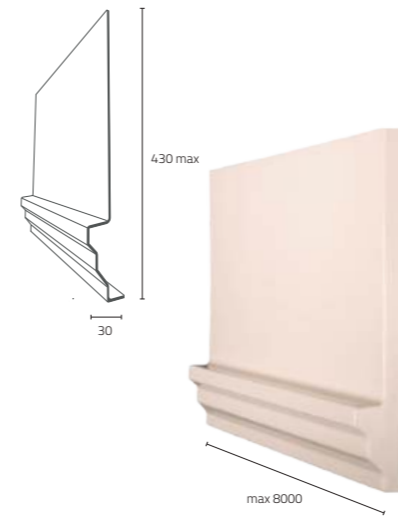
PRIJSGROEP	KLEUREN			
0 (standaard)	YT 231	RAL 9001	RAL 9010	RAL 9016
1 (meerprijs)	RAL Kleuren tot en met tint RAL7040			
2 (meerprijs)	RAL kleuren donkerder dan tint RAL7040			



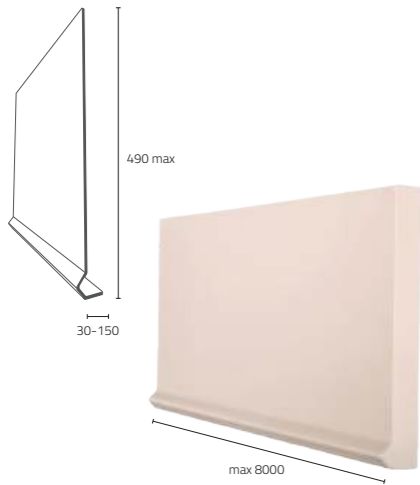
SMETPLANK EN DAKRANDEN  
HOEKPROFIEL



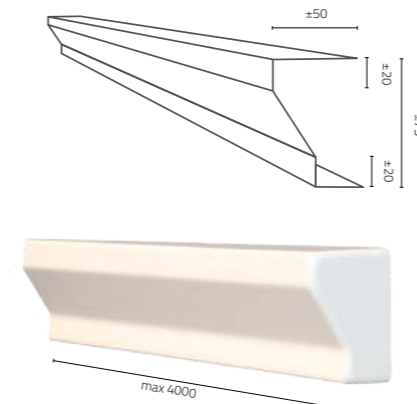
CLASSIC



WINDVEERPROFIEL

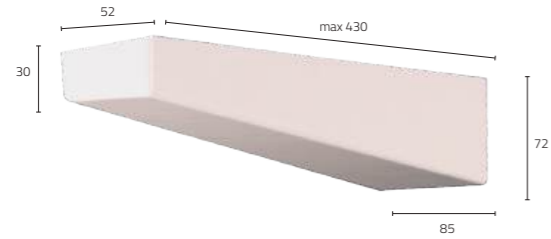


SIERPROFIEL





**KLOSSEN  
HELSINKI**



**KOPENHAGEN**



**OSLO**



**PLAFONDS**

**GEPROFILEERDE STROOK**



**VLAKKE STROOK**



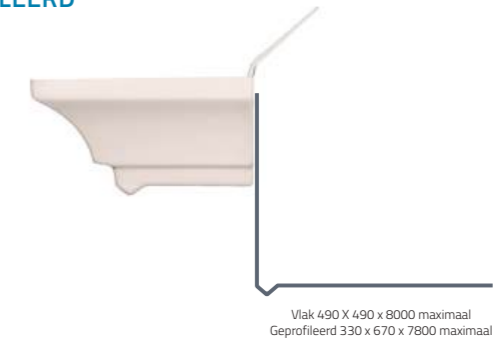
**STOCKHOLM**



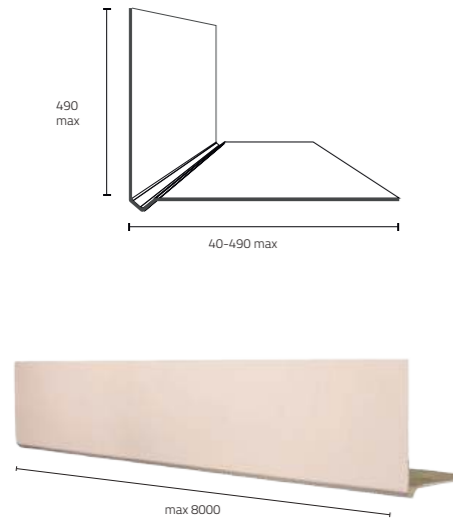
**HOEKPROFIEL**



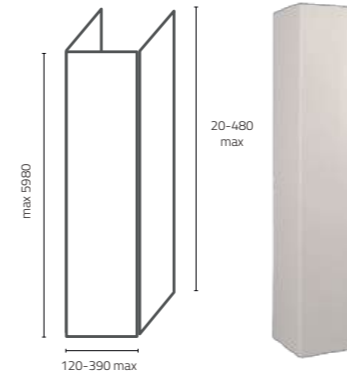
**WINDVEERPROFIEL VLAK OF  
GEPROFILEERD**



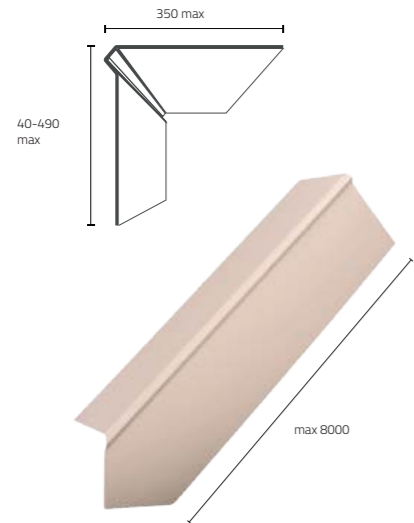
OVERSTEEKEN  
WINDVEREN



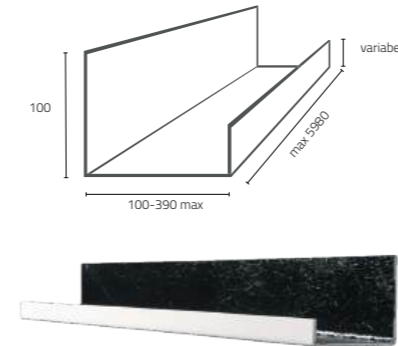
PROFIELEN  
U-PROFIEL



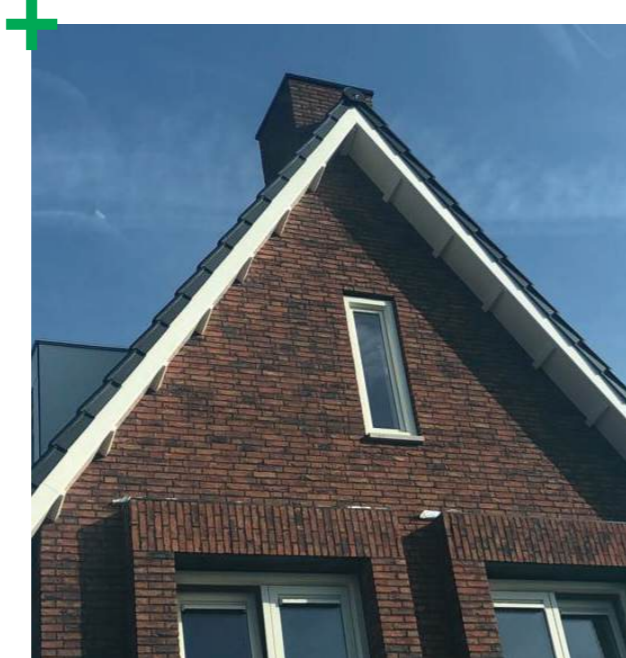
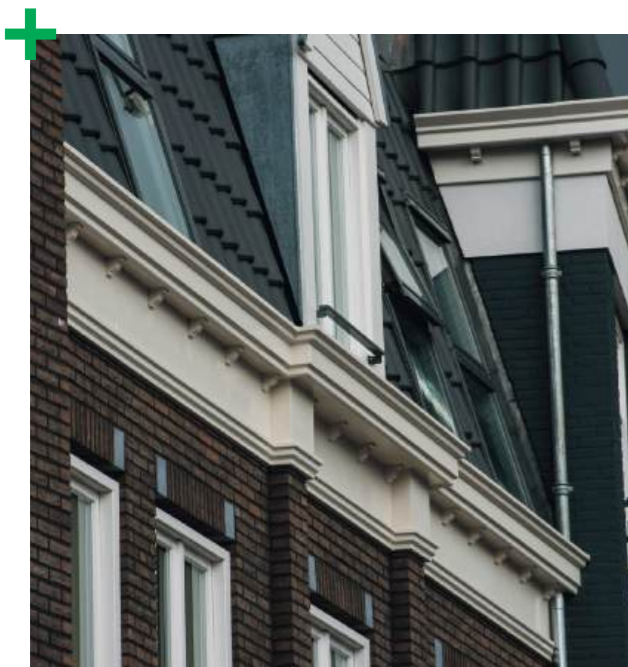
AFDEKKERS



VERHOLEN DAKGOOT

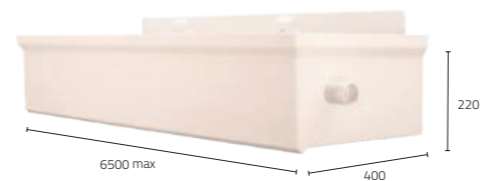




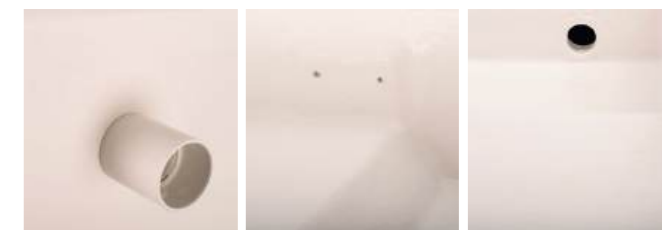


## LUIFELS

### L400 LUIFEL ZELFDRAGEND



### L600 LUIFEL ZELFDRAGEND



### LUIFEL OP MAAT



De luifel op maat kan gemaakt worden van alle gootmodellen uit het assortiment van Polyplus.





## SINDS OKTOBER 1990 GLASVEZELVERSTERKTE DAKGOTEN VAN POLYPLUS

Al decennia lang zijn wij als producent met onze polyester bouwproducten actief in bouwend Nederland, Duitsland en België.

Het juiste materiaal, passend advies en het vertrouwen van onze grote groep klanten, heeft ons gebracht waar wij nu staan. Wij zijn erg trots op de vele renovatie- en nieuwbouwprojecten die wij in decennia geleverd hebben. Daarnaast zijn wij erg dankbaar voor de vele klanten die ons betrokken hebben in hun bouwplannen en hiermee aan de basis staan van het succes van Polyplus.

Door de jaren heen is de belangstelling en de vraag naar onderhoudsarme kwaliteitsproducten steeds groter geworden. Polyplus heeft na een aantal jaren de keuze gemaakt om zich te specialiseren in producten voor de bouwsector. Het uitgebreide assortiment is een bewijs van de hoeveelheid aan mogelijkheden met polyester als gevelproduct, zoals:

- + Dakgoten
- + Smetplanken
- + Klossen
- + Windveren
- + Dakranden
- + Plafonds
- + Luifels.

Alle producten worden op de afgesproken of ingemeten maten gemaakt en geleverd.

Onze producten zijn maatwerk, en voor vrijwel iedere situatie kunnen wij een oplossing bieden.

Naast ons assortiment is ook de fabriek door de jaren heen flink gegroeid, hierdoor beschikken wij over een moderne productiestraat en diverse afdelingen waar de maatwerkproducten geproduceerd worden. Onze missie is helder en in



de loop der jaren onveranderd gebleven. Wij maken onderhoudsarme vervangers voor traditionele bouwproducten zoals bijvoorbeeld de houten getimmerde goot die met zink is ingelegd. Geen ander product benadert de esthetische eigenschappen van een traditionele goot zo goed als onze polyester bouwproducten. Onze historie voeren wij graag op als bewijs van een

succesvolle bedrijfsvoering en daarin staat onze klant altijd centraal. Sinds onze oprichting in 1990 hebben wij zo een betrouwbaar en kerngezond bedrijf neergezet. Ons motto is nog altijd: afspraak is afspraak! En alleen het beste advies is goed genoeg voor onze klanten. U profiteert daarvan, nu en in de toekomst!



Pottenbakkerstraat 20  
9403 VK Assen

☎ 0592 - 34 66 00

[www.polyplus.nl](http://www.polyplus.nl)  
[verkoop@polyplus.nl](mailto:verkoop@polyplus.nl)



**POLY**+PLUS

